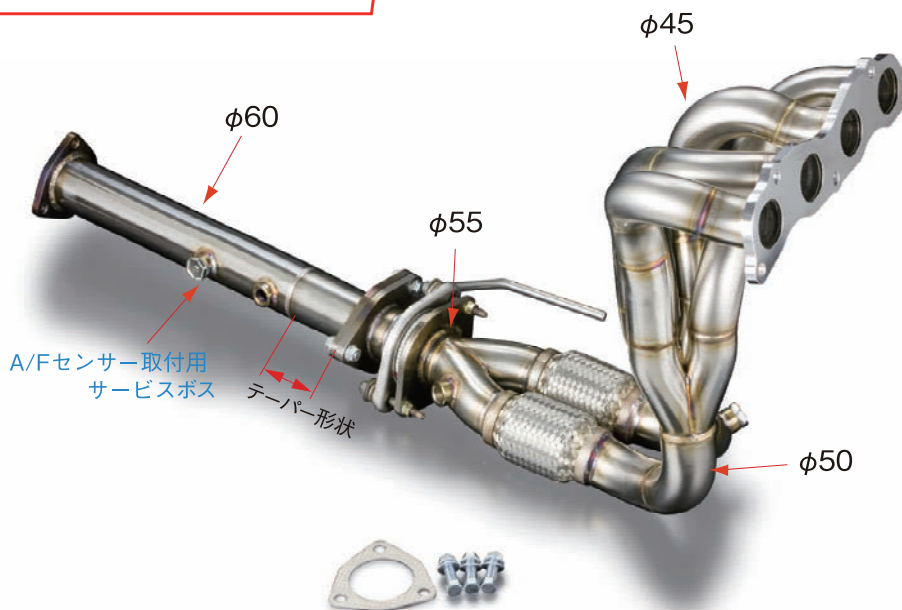


## 新製品案内

## K24A RB1 Absolute (Odyssey) エキゾースト マニフォールド

WITHOUT COMPROMISE



■18100-RB1-00J

K24A RB1 Absolute(Odyssey)

K24A Odyssey Absolute /200馬力仕様 (RB1)

エキゾーストマニフォールド(4-2-1 SUS) 18100-RB1-00J 定価 ¥136,500 ¥130,000 (税別)

実車及びベンチテストのフィードバックデータに基づき、エンジンパワーを効率よく発揮させるため、K24Aエンジンの特性を考慮したサイズで専用設計しています。

## ■ ベンチテスト済み(等長4-2-1+テーパ)デザイン採用

φ45mm → φ50mm → φ55mm → テーパー → φ60mm

※テーパデザインは実車&amp;ベンチテストのフィードバックにより採用

## ■ レーシングジャンクション採用

※プライマリージャンクション部&amp;セカンダリージャンクション部ともに合流サイズ、アングルを最適化

## ■ 空燃比計センサー取付用サービスボス付

## ■ 強度と美しさを備えた軽量ステンレス製品

## ■ 高精度マシニング製フランジ採用

## ■ 純正触媒取付可能

(純正触媒を装着した場合リアパイプは取り付けできません)

## ■ 保安基準対応品

注意：純正触媒を装着した場合



ポート内部拡大写真

純正触媒も取付けられる2ウェイタイプ



触媒装着状態



サーキット仕様状態